



河谷（HERG）牌TZ型稀油电动润滑泵 使用说明书



河 谷

广东河谷流体科技股份有限公司
GUANGDONG HERG FLUID TECHNOLOGY CO.,LTD

目 录

一、用途与特性-----	2
二、产品规格及技术参数-----	3
三、外形和安装尺寸-----	4
四、润滑泵使用方法与调试-----	5
1、当TZ—2202型电动润滑泵与检知容积式定量分配器 组成润滑系统时-----	5
2、当TZ-2202型电动润滑泵与抵抗式比例分配器（计量 件）组成润滑系统时-----	5
3、当TZ-2212型微电脑电动润滑泵与检知容积式定量分 配器组成润滑系统时-----	6
4、当TZ-2212型微电脑电动润滑泵与抵抗式比例分配 器（计量件）组成润滑系统时-----	6
5、当TZ-2232型NK-3型数码显示微电脑润滑泵与检知容 积式样定量分配器组成润滑系统时-----	7
6、当TZ-2232型NK-3型数码显示微电脑润滑泵与抵抗式 比例分配器（计量件）组成润滑系统时-----	9
五、维护与保养-----	9
六、常见故障及排除方法-----	10
七、附装箱单-----	10
八、附用户意见征集表-----	11



由衷的感谢您选用“河谷”（HERG）牌 TZ 电动润滑泵。本公司生产的“河谷”（HERG）牌集中润滑装置系列产品，包括手动、电动稀油、黄油润滑泵、内藏程控齿轮润滑泵，与之配套的分配器，是引进日本国日本油机株式会社的先进技术设备及检测设备合资生产的。在使用前请您详细阅读本说明书，正确地掌握润滑泵及系统的使用方法，以充分利用它的优异性能。多谢合作！

一、用途与特性

TZ 型电动润滑泵是专门为各类中、小型机械配套而设计制造的，十分经济实用，适用于数控机械、加工中心、生产线、轻纺、塑料、印刷、化工、木工、食品等机械行业，确保各类机械产品的润滑性能，延长机械设备使用寿命和精度。

TZ 型电动润滑泵可与定量容积式分配器组成润滑系统对润滑点进行定量注油润滑。尤其配合本公司生产的检知容积式分配器使用，更能充分发挥润滑效果；也可与计量组件组成抵抗式（阻尼）润滑系统，对各润滑点进行按比例注油润滑。

TZ 型电动润滑泵有 2 升、4 升高强度塑料罐或各式金属罐供选择。根据用途的不同和使用该泵的用户不同可选购不同型号的润滑泵。选购配置有液位开关，压力开关润滑泵，可与主计算机系统相联接，实现休止、动作、报警自动一体化。选购微电脑润滑泵，润滑系统的休止、作动时间可由润滑泵自由设定，若选配 NK-3 型轻触式数码显示微电脑，美观大方，采用蜂鸣器对异常报警，并附有异常输出，提供 NO、NC 接口，使用简单方便。

该产品具有如下特点：

- 1、安装方便，接线简单；
- 2、采用特殊合金钢齿轮泵，输出压稳定、噪音小，寿命长；
- 3、具有液位不足及压力异常之侦测警告功能；
- 4、自动脱压机构，脱压动作可靠，性能卓越，若配合本公司生产的检知容积式分配器使用，可充分发挥润滑效果；
- 5、微电脑润滑泵的 IC 控制部分使用高质量微电脑，具有高信赖度与稳定性的特性，间歇作动时间自由设定，操作简明易懂。抗干扰及低电压特性佳，能在恶劣环境下使用。

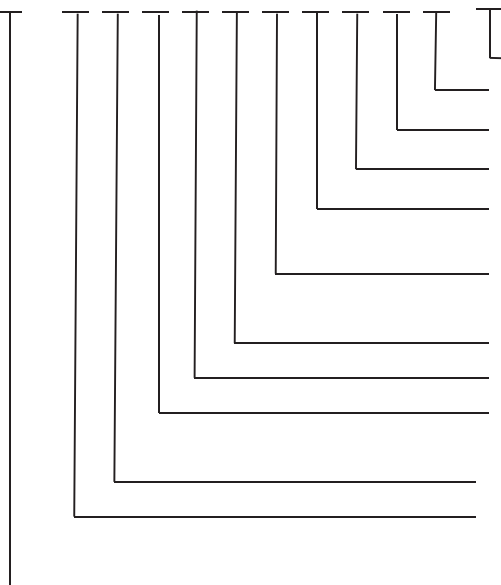


二、产品规格及技术参数

型号	电压 V	额定转速 r/min	电机输出功率 (W)	电流 A	额定压力 MPa	最大压力 MPa	容积效率 hv	吐出流量 ml/min	使用油脂粘度范围 c.St
TZ-2201	100	3360/60Hz	25	0.3~0.6	1.5	2.5	≥75%	130/60Hz	30~1000
TZ-2202	220	2800/50Hz						110/50Hz	
TZ-3201	100	3360/60Hz		260/60Hz					
TZ-3202	220	2800/50Hz						220/50Hz	

TZ 电动润滑泵型号标志及其说明

TZ - □ □ □ □ - □ □ □ □ □ □ - □



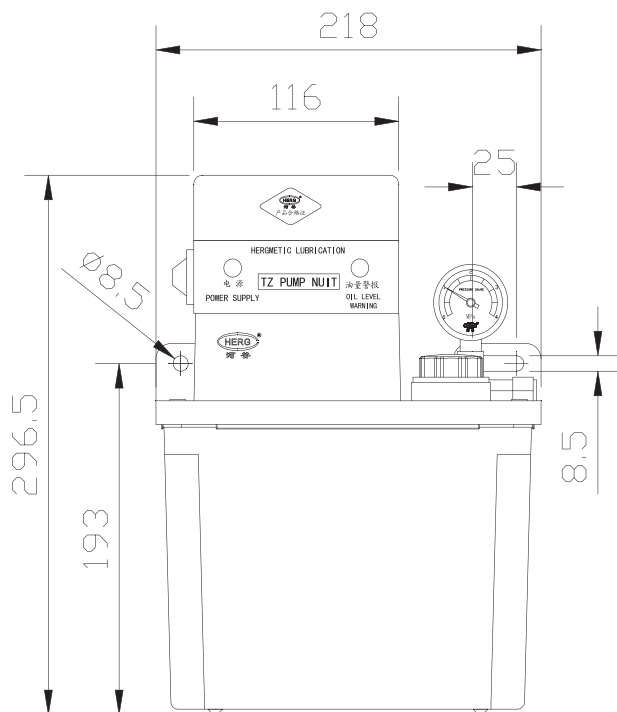
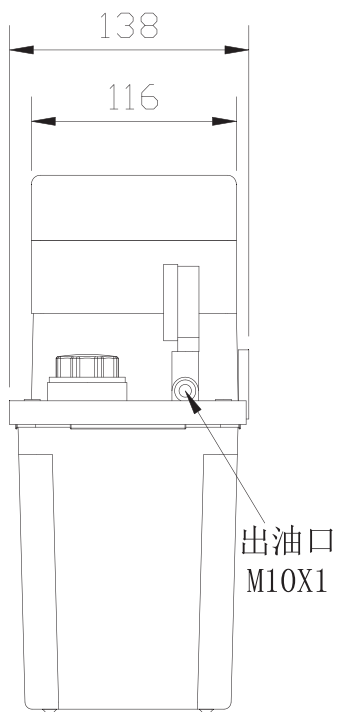
- J 表示稀油型 空白表示浓油型
- 液位开关代码, D表示液位开着上通, 省略表示下通
- 报警蜂鸣器代号, B表示带蜂鸣器, 省略表示不带
- 电机代号, A表示罩极电机, 省略表示异步电机
- 配合分配器代号, X表示配合定量容积式分配器, T表示配合抵抗式分配器
- 压力开关动作压力值, 10表示1.0MPa, 05表示0.5MPa
- 00表示不带压力开关
- 油箱容量, 2表示2L, 4表示4L
- 电机电压代号
- 定时功能代号, 0为无定时功能, 1为内有按键式双定时功能, 3为配有NK-3型数显轻触式按键双定时功能
- 电机极数, 2表示2P
- 吐出量, 1表示(0~100) mL/min, 2表示(100~200) mL/min, 3表示(200~300) mL/min
- 电动润滑泵产品系列代号

示例 1: TZ-2232-210X-J 表示为稀油型润滑泵: 吐出量为 (100~200) mL/min、2 极电机、配有 NK-3 型数显轻触式按键双定时功能、电压为单相 220V、油箱容量为 2L、压力开关动作值为 1.0MPa、配合定量容积式分配器, 液位开关为下通的 TZ 型润滑泵。

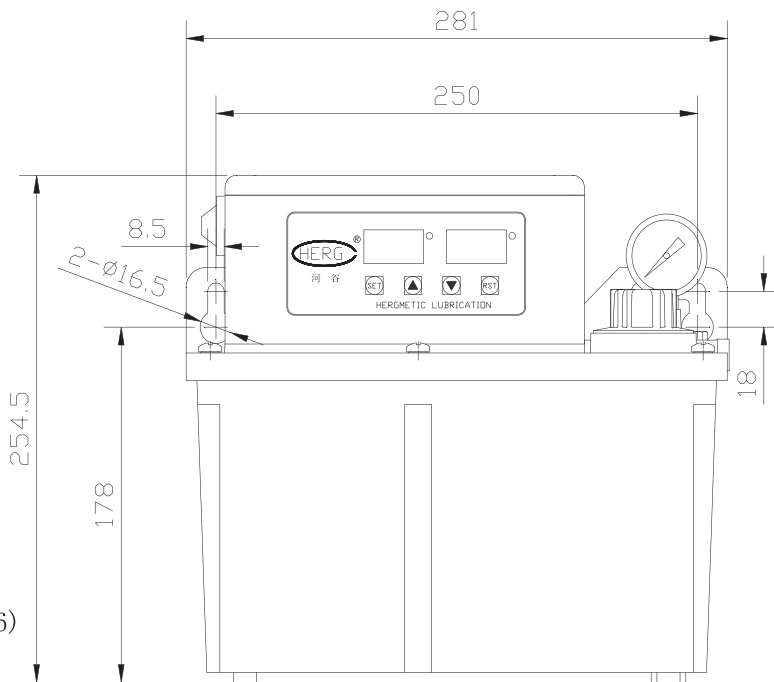
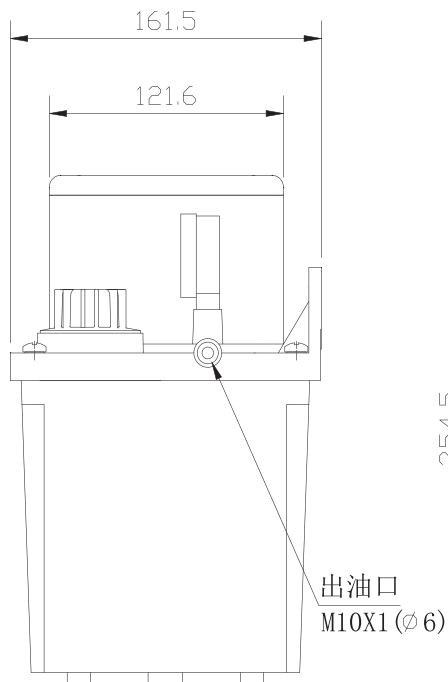
示例 2: TZ-2232-210X 表示为浓油型润滑泵: 吐出量为(100~200)mL/min、2 极电机、配有 NK-3 型数显轻触式按键双定时功能、电压为单相 220V、油箱容量为 2L、压力开关动作值为 1.0MPa、配合定量容积式分配器, 液位开关为下通的 TZ 型润滑泵。



三、外形及安装尺寸



2 升润滑泵



4 升润滑泵



四、润滑泵使用方法与调试

1、当 TZ-2202 型电动润滑泵与检知容积式定量分配器组成润滑系统时

- (1) 确认选购内附有卸压机构的电动润滑泵。
- (2) 向泵油箱注入适量未使用过的清洁润滑油。
- (3) 按泵顶罩壳内电气接线图正确接线。
- (4) 确认泵体必须可靠地接地或接零，以免发生电击伤人、火灾事故。

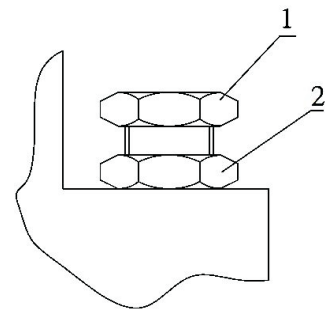
(5) 压力开关使用方法：压力开关作动通电压力设是 10kgf/cm^2 ，此压力与容积式分配器的作动压力是相同的。压力开关使用方法有两种：①通过压力是否接通判断润滑系统的工作压力是否达 10kgf/cm^2 以上，从而判断润滑系统有无异常。这样，TZ-2202 电动润滑泵供油时间设定由主计算机控制板设定。供油时间是以润滑系统工作压力达到额定压力 $15\sim 17\text{kgf/cm}^2$ 所需的泵油时间值设定为供油时间。休止时间可根据供油消耗所需时间长短或工作（开合）次数自由设定。②通过压力开关控制润滑泵供油时间。即通过压力开关作动通电（作动压力约为 10kgf/cm^2 ）给主计算机控制板提供信号，从而指令电动泵电机停止。但设定时须延迟约 5 秒才可停止电机供油，以便使整个润滑系统工作压力达到 $15\sim 17\text{kgf/cm}^2$ ，容积式分配器定量蓄油动作充分。这时，TZ-2202 电动润滑泵的休止时间由主计算机控制板根据时间长短或工作（闭合）次数自由设定。必须注意，万一润滑系统压力不足，达不到 10kgf/cm^2 时，压力开关不能工作，电机会无休止的运转下去。为保护电机，编程程序应考虑电机保护，即电机运行一定时间（一般以 4 分钟）都不能停止工作，可认为润滑系统工作异常并已发出警报信号，应立即停止电机工作，进行检修。

(6) 接通电源，点动注油，进行预注油，排尽润滑系统内的空气，并检修主管，必须保证无渗漏油现象，注油到每个润滑点出油为止。

注意：检查或使用过程中，每次注油，系统必须升压至额定压力大于 1.5Mpa ，此时分配器每口尾部的信号棒应凸出，否则应及时检查系统压力和分配器柱塞（活塞）件。如果系统压力小于 1.5Mpa ，就应该调整延长供油时间或调整溢流阀。具体调整步骤如下：（见右图）

- a、断开泵电源，取下油箱；
- b、松开锁紧螺母 2；
- c、将螺栓 1 顺时针拧入适当位置，
确认泵压力大于 1.5Mpa ；
- d、锁紧螺母 2，然后安装好油箱。

如果系统压力正常，大于 1.5Mpa ，而分配器某一点尾部的信号棒未凸出，就应将此点铜接头及信号棒柱塞（活塞）拆出，更换密封件、接头或柱塞（活塞）。



(7) 启动主机进入工作状态。

2、当 TZ-2202 型电动润滑泵与抵抗式比例分配器（计量件）组成润



滑系统时

(1) 选购电动润滑泵无须附带卸压机构，但有卸压机构电动泵同样可以使用。

(2) 向泵油箱注入适量未使用过的清洁润滑油。

(3) 按泵顶罩壳内电气接线图正确接线。

(4) 压力开关：在该润滑系统下，因压力较低，一般在 $2\sim 5\text{kgf/cm}^2$ ，一般不予安装。TZ-2202 电动润滑泵供油时间由主计算机控制板设定，供油时间视实际情况所需时间长短而设定。休止时间可根据油消耗所需时间长短或工作（开合）次数自由设定。

(5) 确认泵体必须可靠地接地或接零，以防发生电击伤人、火灾事故。

(6) 接通电源，点动注油，进行预注油，排尽润滑系统内的空气，并检查各管路必须无渗漏油现象，调整分配器（计量件）分油比例，注油至每个润滑点出油为止。

(7) 启动主机进入工作状态。

3、当 TZ-2212 微型计算机电动润滑泵与检知容积式定量分配器组成润滑系统时

(1) 确认选购内附有卸压机构的电动润滑泵。

(2) 向泵内油箱注入未使用过的清洁润滑油。

(3) 按说明书后附的电气接线图正确接线。

(4) 如附装有压力开关，可利用压力开关进行压力侦测报警。

(5) 确认泵体必须可靠地接地或接零，以防止发生电击伤人、火灾事故。

(6) 由内藏的微电脑拨键式双定时器设定作动供油时间和间歇休止时间，具体步骤如下：

a、查阅泵顶罩壳内的休止，给油时间设定说明，根据已设定拨动开关的拨柄处在“ON”侧表示代码“1”，拨柄处在“12345678”数字侧表示代码“0”，可查得当前代码对应休止或给油时间。

b、接通电源，多次按动复位开关，进行预注油排尽系统内的空气，并检查主管必须保证无渗漏油现象，注油直至每个润滑点都出油为止。务必注意，在注油支管路时给油时间设定必须大于实际泵打油给分配器蓄油令所有每口分配器尾部信号棒充分凸出为止的时间值，即系统压力达到额定压力值 1.5M pa 时的时间，这时泵停机卸压，分配器才将刚蓄在分配器内的油射出至支管。

c、完成步骤 b 后，可确定给油时间，然后从罩壳内表格内找出大于并接近于给油时间的代码，进行拨动设置代码。休止（间歇）时间，根据各润滑点润滑状况选择适当时间设定休止（间歇）时间，通常在 15 分钟至 4 小时范围内选择设定。

注意：同四、1 的（6）的“注意”。

(7) 启动主机进入工作状态，定时块将按设定时间循环工作。

4、当 TZ-2212 型微电脑电动润滑泵与抵抗式比例分配器（计量件）

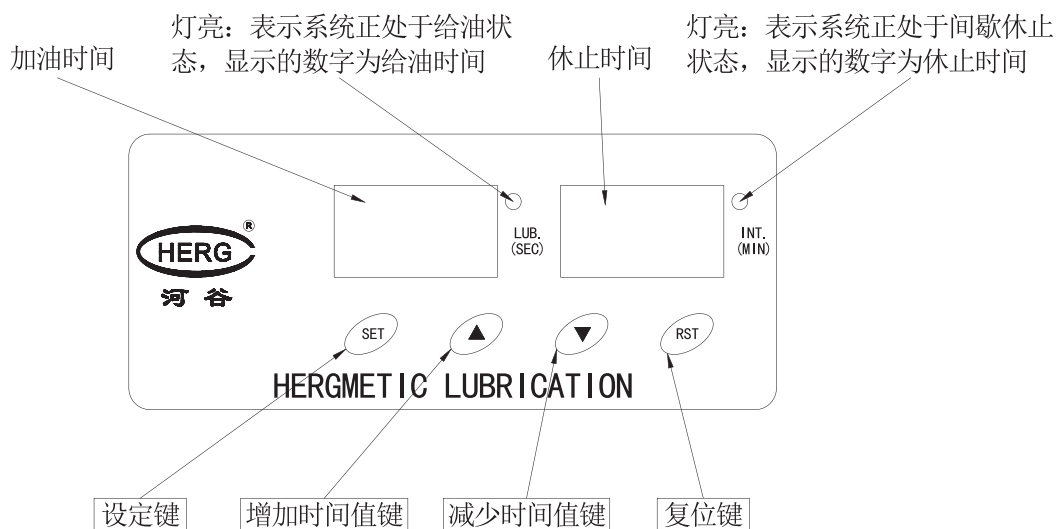


组成润滑系统时

- (1) 确认选购泵内附有卸压机构的电动润滑泵。
- (2) 向泵油箱注入适量未使用过的清洁润滑油。
- (3) 按说明书后附的接线图正确接线。
- (4) 压力开关：在该润滑系统下，因压力较低，一般在 $2\sim 5\text{kgf/cm}^2$ ，一般不予安装。电动润滑泵供油时间设定由主计算机控制板设定，供油时间视实际情状况所需时间长短而设定。休止时间可根据供油消耗所需时间长短或工作（闭合）次数自由设定。
- (5) 确认泵体必须可靠地接地或接零，以防止发生电击伤人、火灾事故。
- (6) 接通电源，点动注油，进行预注油，排尽润滑系统内的空气，并检查各管路必须无渗漏油现象，调整分配器（计量件）分油比例，注油直至每个润滑点都出油为止。
- (7) 启动主机进入工作状态，定时块将按设定时间循环工作。

5、当 TZ-2232 型 NK-3 数码显示微电脑润滑泵与检知容积式定量分配器组成润滑系统时

- (1) 确认选购泵内附有卸压机构的电动润滑泵。
- (2) 向泵油箱注入适量未使用过的清洁润滑油。
- (3) 按说明书后附的接线图正确接线。
- (4) 确认泵体必须可靠接地或者接零，以防发生电击伤人、火灾事故。
- (5) NK-3 型数显双定时器面板说明：



- (6) NK-3 型数显双定时器的特点及技术参数。

NK-3 型数显双定时器为双设置、双显示、双定时新一代微电脑控制器，它具有设定方便，数码显示，多种故障报警提示，定时精度高及工作可靠等优良特性。



- ①、通断时间可自行设定，设定范围为：
LUB 作动时间：1~999S（秒）
INT 休止时间：1~999Min（分）
- ②、系统如下情况报警、报警时闪烁显示异常，并蜂鸣。
 - a.压力不足显示 ErP，当油泵不配压力开关时，并无此报警功能。
 - b.液位不足显示 ErO。
 - c.系统超时运行显示 ErS 。
- ③、定时器在任何一种状态下均可按 RST 键或外接复位按钮对系统执行复位。
- ④、控制继电器输出为 AC250V、5A。
故障继电器输出为 AC250V、3A。
- ⑤、工作电压：AC220V±20% 50Hz。
- (7)、NK-3 型数显双定时器的使用方法。

①、通断时间的设定，按住 SET 键 2 秒后，则进入 ON 设定状态，此时显示原 ON 动作时间值和 OFF 休止时间值，并且 ON 动作时间值个位闪烁，按▲键为增加，▼键为减少，可对该位进行设置，按 SET 可对 ON 动作时间值进行位选，设置完毕按 SET 键 2 秒，则进入 OFF 休止时间设定状态，用同 ON 动作时间的设置方法可对 OFF 休止时间进行设置，设置完毕按 SET 键 2 秒确认设定值并退出，数据被写入内存，数码管正常显示 ON 动作时间值和 OFF 休止时间值。当时系统按新的设定时间自动进入工作。

②、定时接入 AC220V，即进入工作，由 ON \longleftrightarrow OFF 状态按设定时间循环。

③、当系统出现故障报警，在异常处理后按 RST 键将回到设定值开始运行。

(8) 设定作动供油时间和间歇休止时间。

接通电源，计算机即进入 ACT 作动供油状态，此时液晶显示器显示的时间是作动时间，单位为秒（S），通过设定适当长的供油时间（如：15~30 秒）或多次复位，让泵多次打油进行预注油排尽润滑系统内的空气，并检查主管必须保证无渗漏现象，注油直至每个润滑点都出油为止。

供油时间的设定：供油时间的设定，必须大于实际打油给分配器蓄油令所有每口分配器的尾部信号棒充分凸出时的时间值，即系统压力达到额定压力值 1.5Mpa 时所需的时间；

休止时间的设定：休止（间歇）时间是根据各润滑点润滑状况选择适当时间设定为休止时间，通常在 15 分钟至 4 小时时间范围内选择设定。

注意：同四、1 的（6）的“注意”。

(9) 启动主机进入工作状态，定时器将按设定时间循环工作。



6、当TZ-2232型NK-3数码显示微电脑润滑泵与抵抗式比例分配器(计量件)组成润滑系统时

(1) 选购电动润滑泵无须附带卸压机构，但带有卸压机构电动润滑泵也同样可以使用。

(2) 向泵内注入适量未使用过的清洁润滑油。

(3) 按泵顶壳内电气接线图正确接线。

(4) 确认泵体必须可靠接地或者接零，以防发生电击伤人、火灾事故。

(5) 同四、5的(5)项。

(6) 同四、5的(6)项。

(7) 同四、5的(7)项。

(8) 压力开关：在该润滑系统下，因为压力较低，一般在 $2\sim 5\text{kgf/cm}^2$ ，一般予安装压力开关(10kgf/cm^2)。

注意：如选用了配有压力开关的润滑泵，则必需将压力开关的微动开关接线接通，使其长期处于接通状态，以取消报警功能。否则，润滑泵无法工作。

(9) 供油时间设定视实际供油状况所需时间长短而设定，休止时间是根据各润滑点润滑情况选择适当的时间或工作(开合)次数进行设定。

(10) 启动主机进入工作状态，定时器将按照设定时间循环工作。

五、维护与保养

- 1、 为了你的机器和润滑系统正常工作，务必使用清洁的润滑油，并保持润滑油的清洁。
- 2、 每月必须检查和清洗油箱和吸油口处滤网，以防堵塞吸油口滤网，造成油泵吐出量减少和压力不足。
- 3、 为了保证油泵的寿命，请不要将溢流阀压力调得过高，一般不要大于泵的最大压力(即 2.5Mpa)。
- 4、 每天启动主机时，必须检查润滑系统工作是否正常，并在工作过程中经常检查润滑系统是否按设定时间周期循环加油。对时间控制系统失灵，电机不停地转，应立即停止排除异常，以防烧毁电机甚至招致严重损失。
- 5、 油泵接通电源后，禁止打开泵顶罩壳，以防发生电击伤人、火灾事故。



六、常见故障及排除方法

TZ 型电动润滑泵常见故障及排除方法

序号	现象	原因	排除方法
1	电机不转	使用电压不对	使用正确电压电源
		接线错误	按正确的电气接线图接线
		吸入微细砂粒困死齿轮	拆除底部齿轮泵清洗 此项必须由专业人士操作
		热保护器因电机温升过高而断开	温度下降将自动复通 不属故障
		热保护器烧毁	更换热保护器
		继电器故障	更换继电器
2	压力不足	压力表已损坏	更换压力表
		主油管泄露	检查主油管，吸油口处滤网
		油泵加压时，有支油管严重出油	检查更换出油支管的分配器内换向阀
		油泵溢流阀密封不好	拆下清洗，调整溢流阀
		吸油口处堵塞	清洗油箱和吸油口处滤网
3	不出油	泵内空气未排清	多次泵油，必要时松开出油口再泵油
		电机不转	见序号 1 项
4	出油量少	吸油口处堵塞	清洗油箱和吸油口处滤网
		溢流阀密封不好	取下溢流阀清洗
5	压力开关失灵	系统压力不足	检查管路系统压力 必须大于 10kgf/ c m ²
		接线错误	按电气接线图正确接线
6	液位开关失灵	接线错误	按电气接线图正确接线
		浮球与油箱相碰	设法将液位开关位置纠正
7	计算机油泵电机不停	拨键式计算机给油时间设置太长或将键“5”拨至代码为“1”ON 侧处	正确设置

七、附装箱单

序号	名称	规格	数量	备注
1	电动润滑泵		1 台	
2	螺栓	M8X16	2 个	
3	垫圈	8	2 个	
4	产品说明书		1 本	
5	用户意见征求表		1 份	附说明书后



用户意见征求表

年 月 日

用户名称		联系地址		产品型号	
供货单位		制造编号		购买日期	
用户意见	您在使用本公司“河谷”(HERG)牌产品的过程中存在那些问题,性能如何,有何改进意见及要求,请列举出来:				
说明	本意见表请寄: 广东河谷流体科技股份有限公司客户服务部 地址: 广东省佛山市禅城区国家高新技术产业开发区 罗格围工业园禅秀路 电话: (0757) 82011888 传真: (0757) 82817096 邮编: 528000				

广东河谷流体科技有限公司

总公司：广东省佛山市禅城区国家高新技术产业开发区罗格围工业园禅秀路（季
华大桥西 500 米、一环西季华出口东 300 米处）

电话：0757-(总机)820 11888

传真：828 17096

邮编：528000

E-mail: herg1@126.com

<http://www.herg.com.cn>

北京直销联络处：18029268601

上海直销联络处：18029268610

重庆直销联络处：18029268603

南京直销联络处：18029268601

成都直销联络处：18029268603

西安直销联络处：18029268621

昆明直销联络处：18029268603

浙江直销联络处：18029268633

长沙直销联络处：18029268613

东莞直销联络处：13392235329