

# OD（H）型液压同步润滑装置

## 使用说明书

河谷（佛山）汽车润滑系统制造有限公司

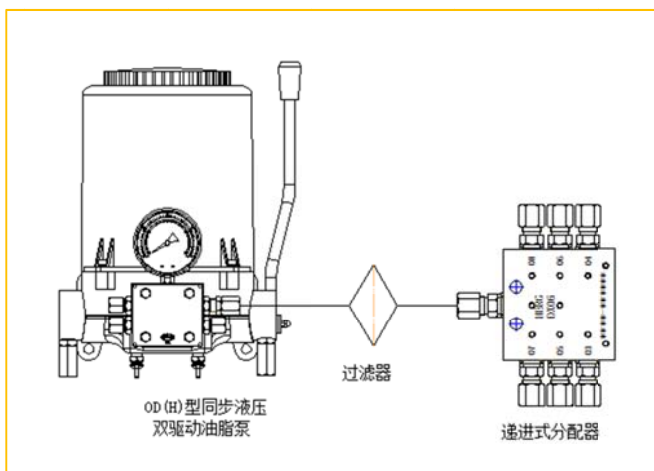
## 目录

1、OD (H) 型液压同步油脂泵的工作原理.....	2
2、OD (H) 型液压同步油脂泵外形及安装尺寸.....	4
3、OD (H) 型液压同步油脂泵性能及参数.....	4
用户意见.....	5

由衷的感谢您选用“河谷”（HERG）品牌 OD 型液压同步润滑装置。河谷公司是一家专业生产制造集中润滑系统的公司,我们竭力为用户量身打造各类设备集中润滑系统。

本公司设计生产的“河谷”（HERG）品牌集中润滑供油装置系列产品，广泛应用于机床、数控、注塑压铸、车辆底盘、工程及矿山机械、风力发电等各处领域。从产品的驱动及结构方式上分类，包括有手动系列泵、电动稀油系列泵，油脂类润滑泵、内藏程控齿轮润滑泵，高压高粘度油脂柱塞泵及与之配套的各类分配器，所有产品是引进日本国日本油机株式会社的先进技术、先进加工设备及检测设备生产的。在使用前请您详细阅读本说明书，正确地掌握润滑泵的使用方法，以充分利用它的优异性能。多谢合作！

OD 型液压同步润滑装置是由 OD 型液压同步泵与各式递进式分配器组成集中润滑装置，该装置由 OD 型液压同步油脂泵引出三个出油口，其中两个出油口供油规律与泵输送工作同步。这两个点可对主输送缸作同步润滑。解决了以往循环系统中润滑无规律的缺点。由 OD 型液压同步油脂泵引出的另一出油口可经接滤油器后接入递进式分配器，对设备其他需要润滑的点作递进式循环润滑。

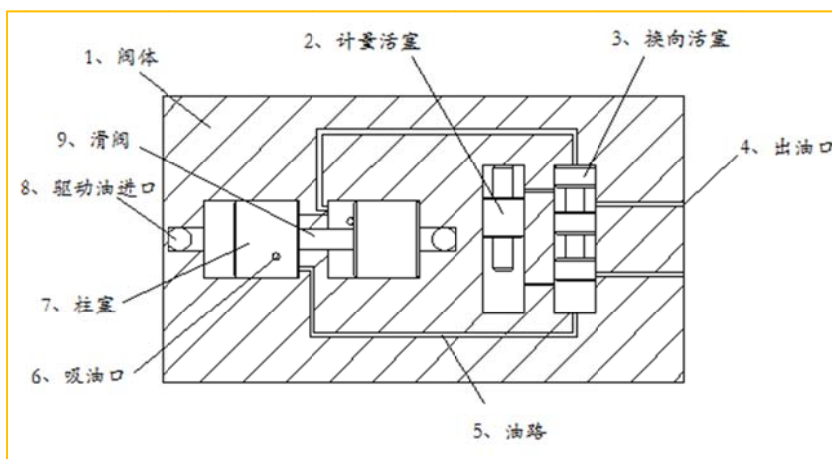


## OD (H) 型液压同步油脂泵

OD (H) 型液压同步油脂泵是采用液压动力与手摇力作为驱动力的柱塞式润滑泵，此系列润滑泵是结合混凝土泵送润滑的具体要求，专为混凝土拖泵、混凝土泵送车设计的液压泵。OD (H) 型液压同步油脂泵具有以下特点：

- a、工作输出压力高、结构紧凑；
- b、噪声低，给脂平稳可靠；
- c、使用与维护简单；

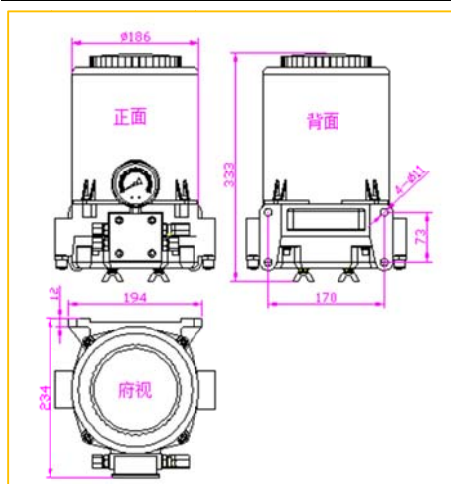
### 1、OD (H) 型液压同步油脂泵的工作原理：



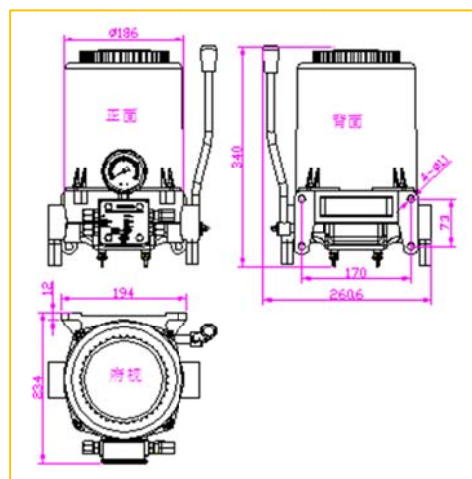
OD (H) 型液压同步油脂泵结构示意图：

OD (H) 型液压同步油脂泵主要由 1、阀体和油泵的泵体组成，阀体内配有计量活塞 2、换向活塞 3、滑阀 9 各一件，柱塞 7 二件及油路组成，驱动油从驱动油进口 9 交替进入驱动油腔，两柱塞 7 由滑阀 9 传动往复运动，通过吸油口 6 和出油口 4 完成吸油和出油过程。吸油口与泵体的油箱相连，在柱塞 7 的往复驱动下，先经换向活塞 3 换向后，油脂再压入计量活塞 2 腔内，经其定量后再经换向活塞 3 从出油口 4 排出。

### 2、OD (H) 型液压同步油脂泵外形及安装尺寸：



OD 型液压同步油脂泵



OD (H) 型液压同步油脂泵

### 3、OD (H) 型液压同步油脂泵性能及参数:

型号	公称压力	驱动油压	排量	最大冲程频率	调压阀额定溢流压力	供油口数	油箱容积	出油口连接螺纹	出油口接管直径	外型尺寸	重量	备注
	MPa	MPa	mL/次	次/min	MPa	个	L	in	mm	mm	Kg	
OD204	20	15	0.24 0.30	20	20	3	4	ZG1/4	$\phi 8$ $\phi 6$			
ODH204	20	15	0.24 0.30	20	20	3	4	ZG1/4	$\phi 8$ $\phi 6$			带手动泵油功能

# 用户意见征求表

年 月 日

用户名称		联系地址		产品型号	
供货单位		制造编号		购买日期	
用 户 意 见	<p>您在使用本公司“河谷”（HERG）牌产品的过程中存在那些问题？性能如何？有何改进意见及要求？感谢您宝贵的意见：</p>				
说明	<p>本意见表请寄：河谷（佛山）汽车润滑系统制造有限公司客户服务部          地址：广东省佛山市禅城区国家高新技术产业开发区          罗格围工业园禅秀路          电话（0757） 82011888          传真：（0757）82817096          邮编：528000</p>				

# 河谷（佛山）汽车润滑系统制造有限公司

公司地址：广东省佛山市禅城区国家高新技术产业开发区罗格围工业园禅秀路  
邮编：528000

TEL: 0757-82011888

FAX: 82817096

E-mail: [herg1@126.com](mailto:herg1@126.com)

<http://www.herg.com>

长沙办事处：TEL:0731-82222421 13875831323 82222421 (FAX)

北京办事处：TEL:010-58612185 13801280760 58612186(FAX)

上海办事处：TEL:021-54812201 13501604482 54812692(FAX)

重庆办事处：TEL:023-63609959 (FAX) 13436065969

成都办事处：TEL:028-84300475(FAX) 13388162602 13388162615

沈阳办事处：TEL:024-62200082(FAX) 13386898510

浙江办事处：TEL:0574-87110862(FAX) 13386615160

昆明办事处：TEL:0871-2828785 13388162615 7883275(FAX)

西安办事处：TEL: 029-87429954 (FAX) 13772188920